

COMPLETE
BATH
SOLUTIONS

CIFIAL – Torneiras, S.A.
Apartado 413
4524-907 Riomeão
PORTUGAL
40° 57' 29.20" N
8° 35' 11.40" W
Tel: +351 256 780 100
Fax: +351 256 783 395
comercial.torneiras@cifial.pt
www.cifial.pt

CIFIALdecor, S.A.
Avda. del Petróleo, 44
(Pol. Ind. San José de
Valderas)
28918 Leganes, Madrid
ESPAÑA
Tel: +34 916 110 261
Fax: +34 916 103 694
cifial@cifial.es

CIFIAL UK, Ltd.
7 Faraday Court, Park Farm
Industrial Estate, Wellingbor-
ough, Northants NN8 6XY
UK
Phone: +441 933 402 008
Fax: +441 933 402 063
sales@cifial.co.uk
www.cifial.co.uk

CIFIAL USA
2935 Amwiler Road
Atlanta, GA 30360-6001
USA
Tel: +1 800 528 4904
Fax: +1 800 528 1969
info@cifialusa.com
www.cifialusa.com

CIFIAL Polska sp. z o.o.
ul. Macieja Rataja 12
05-070 Sulejówek
Warsaw
POLAND
Tel: +48 22 7831699
Fax: +48 22 783 15 09
cifial@cifial.pl
www.cifial.pl

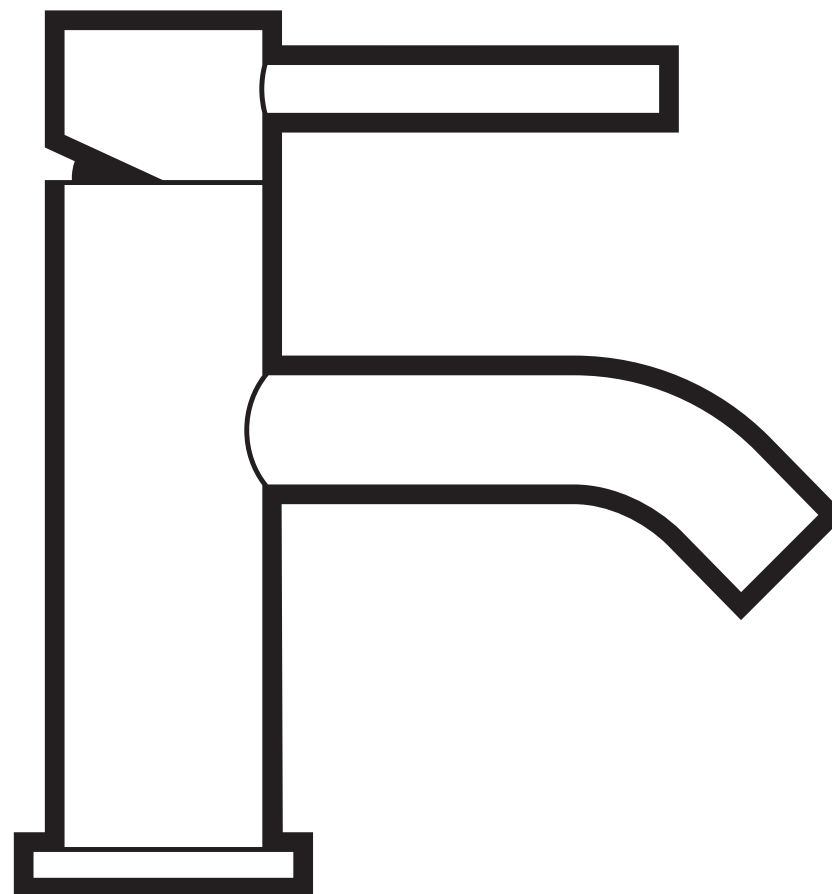
5665003 / 983M004U01

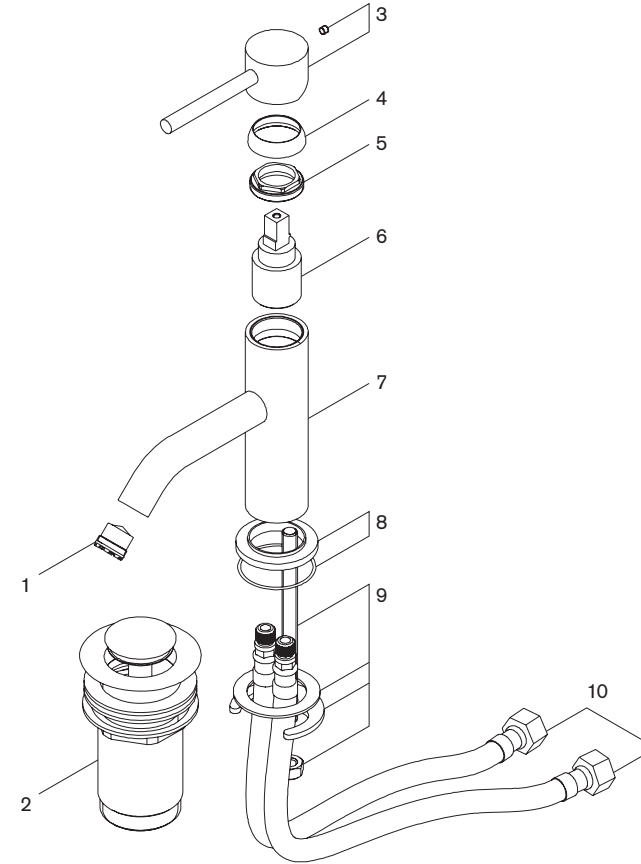
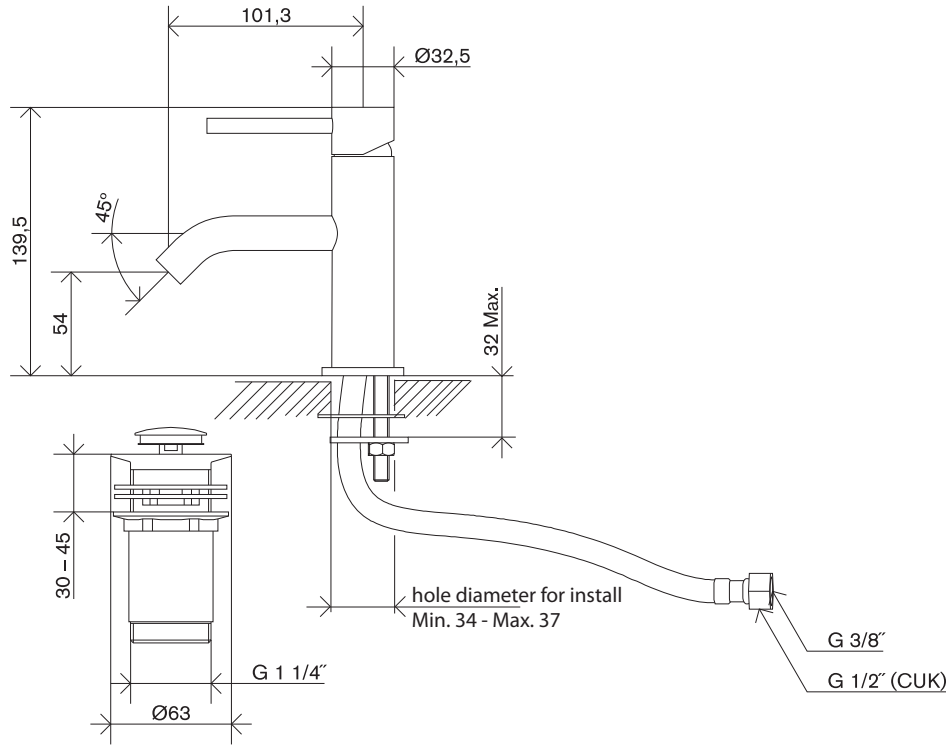
MINI

instruções de instalação
technical specifications

32400MI-xxx.U

Monocomando de lavatório com escoador clic-clac
Monobloc basin mixer with slotted clic-clac waste





GARANTIA

Aconselhamos a preservação da factura durante o período de garantia.

GUARANTEE

We recommend that you keep the invoice throughout the guarantee period.

5666003 / 983M1004U01

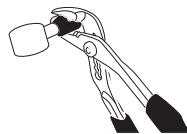
dimensões em mm
dimensions m/m

nota: xxx indica o código do acabamento

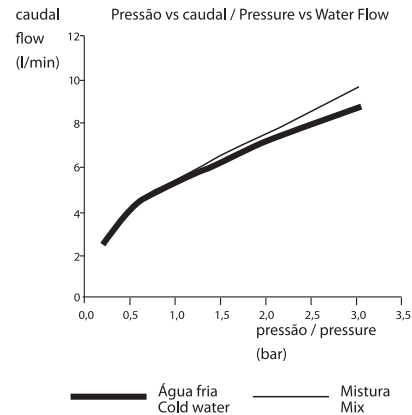
note: xxx stands for different finishes

instalador: por favor entregue todas as instruções que acompanham este produto ao seu proprietário

installer: please leave all leaflets with the building owner to file for future reference



apertar/desapertar haste manipulador
tighten/untighten lever handle



ref.	PT	EN
1 5713132	arejador	aerator
2 5710240	escoador clic-clac	slotted clic-clac waste
3 3490110-xxx	conjunto manipulador	lever handle assembly
4 3400246-xxx	calote	domed collar
5 5712154	porca fixação da válvula	cartridge nut
6 5711474	válvula cerâmica	cartridge
7 3490111-xxx	conjunto corpo torneira	spout assembly
8 3490112-xxx	conjunto roseta	eschutcheon assembly
9 5710241	conjunto fixação	fixing set
10 5700282	ligação flexível (x2)	flexible hose (x2)