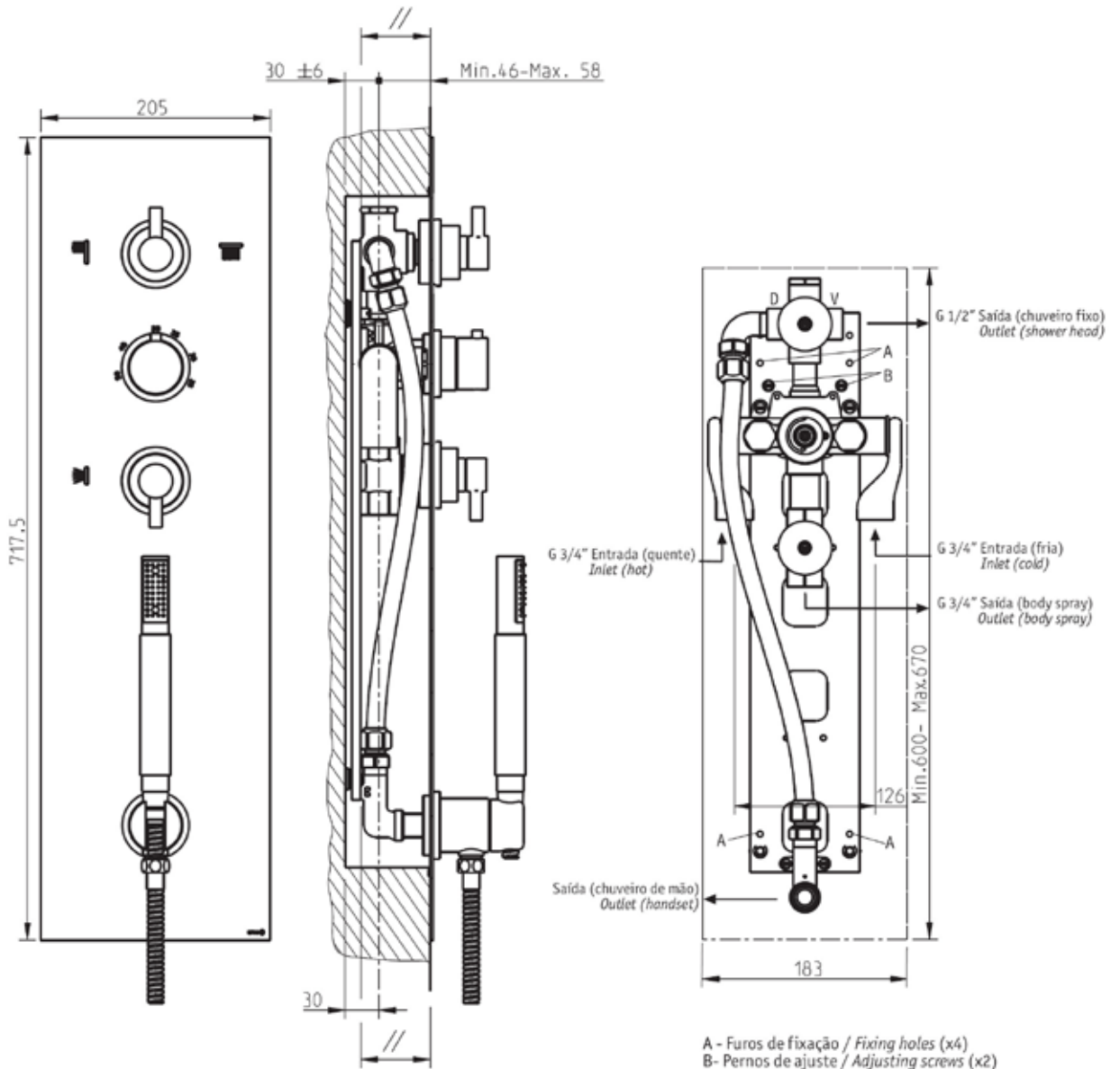


TECHNICAL DRAWING

Techno 300 3 Control Thermostatic Shower System

Code: 35840TB

INSTALADOR / INSTALLER:
 Por favor entregue todas as instruções que acompanham este produto ao seu proprietário.
 Please leave all leaflets with the building owner to file for future reference.



Nota/Note: A alimentação de água fria e quente, tem de ser localizada na metade inferior da caixa de alojamento do conjunto.
 The cold and hot water inlet, must be located on inferior middle of the housing set box.

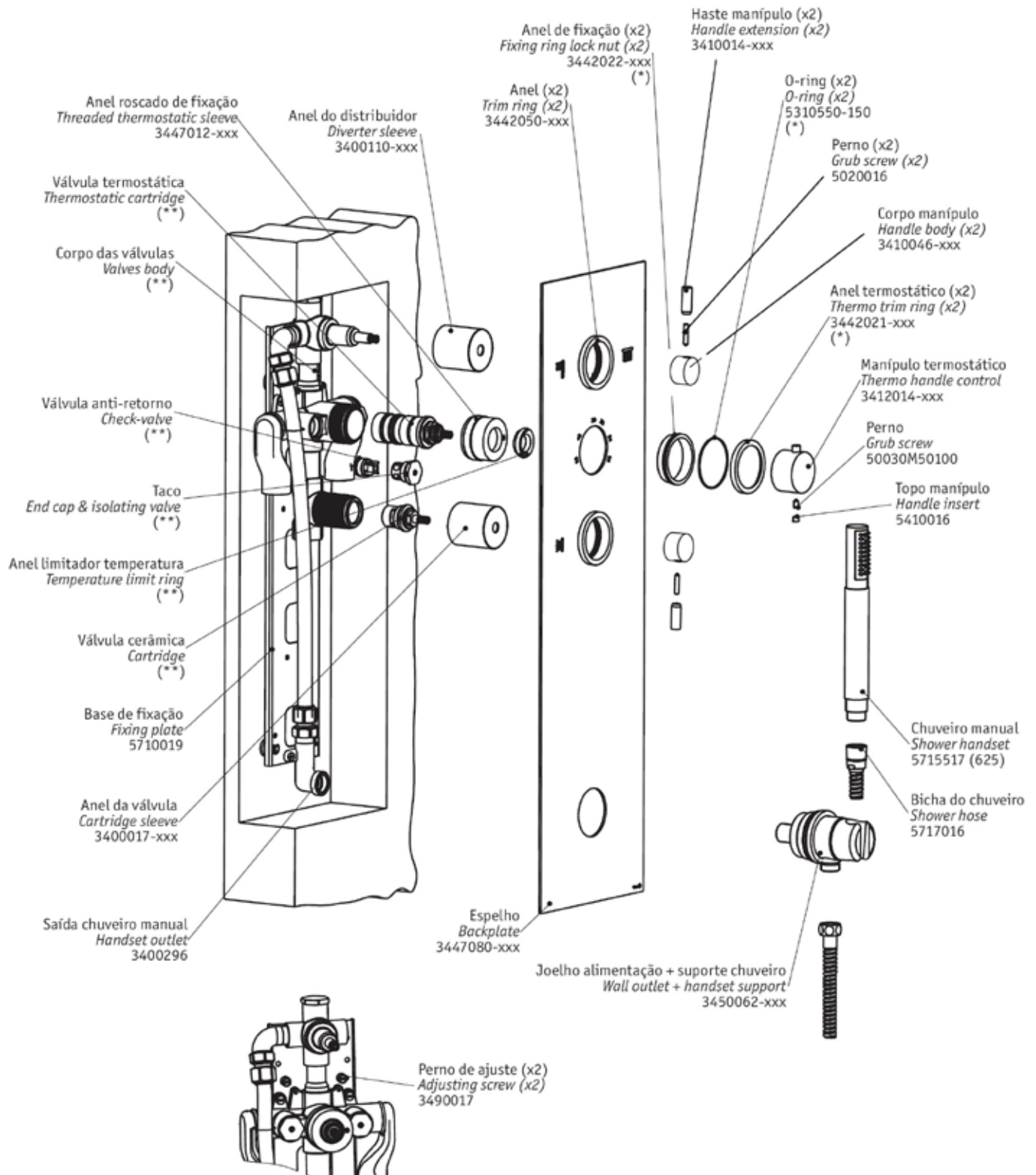


CIFIAL UK LTD
 7 Faraday Court, Park Farm Ind Est
 Wellingborough, Northants NN8 6XY
 Tel: 01933 402008 Fax: 01933 402063
 Email: sales@cifial.co.uk
 Website: www.cifial.co.uk

CIFIAL



CIFIAL



Notas / Notes: 1) Na instalação, alinhar o ponto vermelho do **anel limitador de temperatura** com o número 38 impresso no espeelho.

The red dot on the **temperature limit ring** must be aligned with the number 38 on the back plate.

2) (*) Pré-montado na fábrica. / (*) Pre-assembled at factory.

3) (**) Conjunto pré-montado na fábrica - 5711017. / (**) Kit 5711017 pre-assembled at factory.

4) xxx indica o código do acabamento. / xxx represent different finishes.



CIFIAL

Instalação / Installation

Antes de iniciar a instalação / Before starting the installation

Necessita de realizar a preparação do espaço necessário à sua aplicação.

Para o efeito, terá que abrir uma caixa rectangular na parede com um mínimo de 600mm e máximo de 670mm de altura, 183mm de largura e profundidade entre 88 e 76 mm. Veja figuras na primeira página desta instrução.

Muito importante: o fundo da caixa de construção civil deve ser paralela à parede onde vai aplicar o espelho.

Prepare necessary space for its application. For this, open a rectangular box in the wall with a minimum of 600mm and maximum 670mm height, 183mm width and depth between 88 and 76mm. See drawing on first page.

Very important: the deep of the box must be parallel to the wall were will be installed the back plate.

Instalação / Installation

Comece por retirar todos os manípulos e anéis das diferentes partes do conjunto termostático e que vão pré montados de fábrica. Aplique o conjunto termostático no fundo da caixa de construção civil e marque os furos para os parafusos de fixação (identificado com a letra A da figura da primeira página desta instrução).

Abra os furos para as buchas e coloque-as nos furos.

Coloque de novo o conjunto termostático na posição de montagem no fundo da caixa aberta na parede e aponte os parafusos de fixação. Verifique medindo a distância entre a base de fixação e a parede exterior no topo superior e no topo inferior. A diferença não deve ser superior a **0,3cm**. Se essa diferença for maior utilize os parafusos de ajuste para reduzir esta diferença (identificados com a letra B na figura da primeira página desta Instrução). As ligações de entrada de 3/4" acedem à válvula termostática.

A saída do chuveiro de mão está localizada na parte inferior do conjunto. A saída de 1/2" para chuveiro fixo é feita na parte direita da válvula distribuidora na parte superior do conjunto. A ligação para o sistema de distribuição de body spray é feita na válvula de controlo de volume localizada na parte inferior da válvula termostática.

Depois de concluídas as ligações e apurado o conjunto termostático, coloque o espelho na posição. Procure referenciar a posição de montagem através do anel roscado de fixação da válvula termostática (central).

Monte no Joelho de saída (localizado na parte inferior do conjunto) o Joelho de alimentação + suporte de chuveiro manual de forma a que a saída para o chuveiro de mão fique voltada para baixo.

Fixe o espelho roscando simultaneamente os anéis de fixação, um no corpo central da válvula (termostática) e o outro no conjunto de saída e suporte do chuveiro de mão. Finalize montando os manípulos: os manípulos superior e inferior devem ficar na posição vertical e dirigidos para cima com as válvulas fechadas. Monte o manípulo termostático, tendo previamente regulado a temperatura conforme procedimento em baixo descrito.

First disassemble all the handles and rings from the different parts of the rough, pré assembled at factory.

Apply the thermostatic set on the deep of the box and mark the holes for the fixing screws (identified as letter A on drawing of first page).

Open the holes for the raw plugs and insert them on these holes.

Place once again the thermostatic set on mounting position on the deep of the box and thread not to tight the fixing screws.

*Verify by measuring distance between the fixing plate and the wall, on upper and lower side. The difference should not be higher than **0,3cm**. If that difference is superior use the adjusting screws to reduce it (identified with letter B on drawing on first page).*

The inlet 3/4" connections acced to the thermostatic valve.

The handset outlet is located on the lower part of the set. The 1/2" outlet for the shower head is on the diverter valve (right side), on the upper right of the set. The outlet for body sprays is on volume control valve, on the lower side of the thermostatic valve.

After all the connections are concluded and the set is parallel to wall, place back plate in position. Try to refer mounting position through the threaded thermostatic sleeve of the thermostatic valve (on middle).

Mount the handset holder on the handset outlet so that the outlet stays turned down.

Tight the back plate by turning the fixing ring at the same time on the handset holder and thermostatic sleeve. Finish mounting the handles: the upper and lower handles must stay in a vertical and upper right position with the valves closed.

Mount the thermostatic handle, having previously regulated the temperature as per below procedures.

Regulação da válvula termostática (só quando necessário) / Thermostatic valve regulation (only when needed)

1. Remover o manípulo de regulação de temperatura.

2. Confirmar se o anel limitador de temperatura na haste da válvula termostática apresenta a marca vermelha coincidente com a marca 38°C gravada no espelho; se não estiver corrigir a posição.

3. Abrir o manípulo de regulação de caudal, deixar a água correr, e verificar com a ajuda de um termómetro a temperatura da água. Aquando da calibração, é aconselhável a escolha de uma temperatura que ronde os 38°C. Para o conseguir, rodar a haste da válvula termostática no sentido dos ponteiros do relógio para aumentar a temperatura ou vice-versa. Para rodar a haste, pode utilizar o manípulo termostático carregando no botão, se necessário.

4. Estando a temperatura a 38°C aplicar o manípulo no sistema alinhando o botão com a marcação 38°C.

5. A válvula termostática fica assim calibrada, conforme os seus próprios requisitos de funcionamento.

6. Aperte o manípulo termostático com o parafuso respectivo.

1. Remove the thermostatic handle control.

2. Confirm if the temperature limit stop on the spindle present its red mark coincident with the mark 38°C on the back plate; if not amend position.

3. Open the flow control valve, let the water run, and check by a thermometer the actual temperature delivered by the valve.

It is advisable that you choose a temperature of 38°C when resetting the calibration. To accomplish that, rotate the spindle counterclockwise to increase the temperature or vice-versa. To rotate the spindle, you can use the thermostatic handle control while depressing the button, if necessary.

4. Achieving the temperature of 38°C, apply the handle aligning the button with the mark 38°C.

5. Valve setting is now calibrated according to your own operating conditions.

6. Secure the thermostatic handle control with the grub screw.

Nota/Note: Recomendamos que regularmente se rode o manípulo de regulação de temperatura entre os limites máximo e mínimo, premindo o botão de segurança e com a misturadora aberta. Desta forma evitam-se incrustações de calcário que podem bloquear o cartucho termostático.

It's recommended that you rotate the thermostatic control handle between the maximum and minimum limits, by pressing security button, and with the water running. This way you prevent limestone incrustation, that could block up the thermostatic cartridge.

